

Die Grund- und Erweiterungsgeräte (GGx und EGx) bestehen je aus einem 19 Zoll Baugruppenträger und einer Backplane.

Die Backplanes bieten die Möglichkeit für individuelle, einfache und schnelle Montage.

Auf einen Blick:

- **D-Sub- Buchsen als Schnittstelle zur Außenwelt**

- **U- Anschlüsse für 6,3mm Flachsteckhülsen (-48V- Versorgung)**

- **Einlötlücken für variable, anwendungsspezifische Beschaltung**
 - ⇒ **Gruppeneinteilung der Betriebsspannung**
 - ⇒ **Unterschiedliche Erdungskonzepte**
 - ⇒ **Phantomspeisung für Sprechstellen (Vierdrahttechnik)**
 - ⇒ **Havarie- Funktion der V100- Verstärker**

- **Ausbaumöglichkeit auf Systeme mit 28 Kartensteckplätzen**

Folgendes Bild zeigt ein vollbesetztes Grundgerät GG1, konfiguriert für 48 Sprechstellen:



Abb. GG1

Das DVS-21- System besteht aus einem Grundgerät (GG1, GG2 oder GGS) und kann mit den Erweiterungsgeräten (EG1 oder EG3) erweitert werden.

In der nachstehenden Tabelle ist die Zugehörigkeit der Backplanes zu den Geräten aufgeführt:

GG1: Grundgerät 1	BPB12: Basisbackplane für CPU1, SV01 und 12 Module 6TE
GG2: Grundgerät 2	BPB83: Basisbackplane für CPU1, SV01, 6 Module 6TE und 3 Module 12TE
GGS: Grundgerät Stand by	BPS10: Basisbackplane für CPU1, SV01, Stand by CPU1, Stand by SV01 und 10 Module 6TE
EG1: Erweiterungsgerät 1	BPE14: Erweiterungsbackplane für 14 Module 6TE
EG3: Erweiterungsgerät 3	BPE07: Erweiterungsbackplane für 7 Module 12TE

Abb. BPB12 von hinten

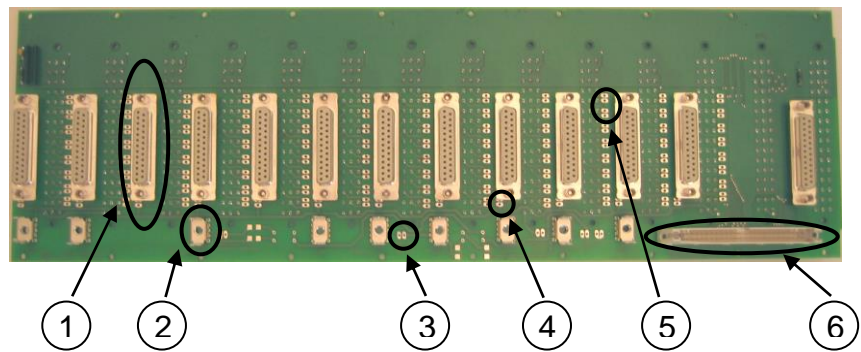


Abb. BPE14 von hinten

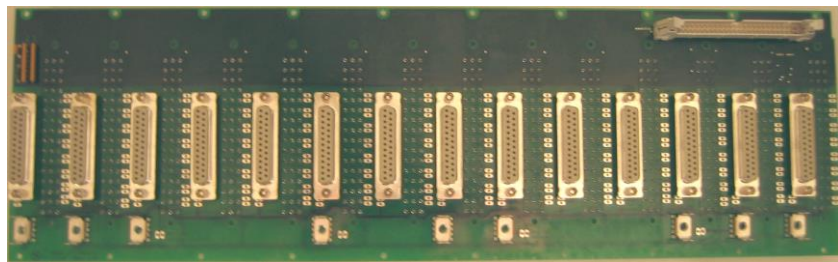


Abb. BPE07 von hinten

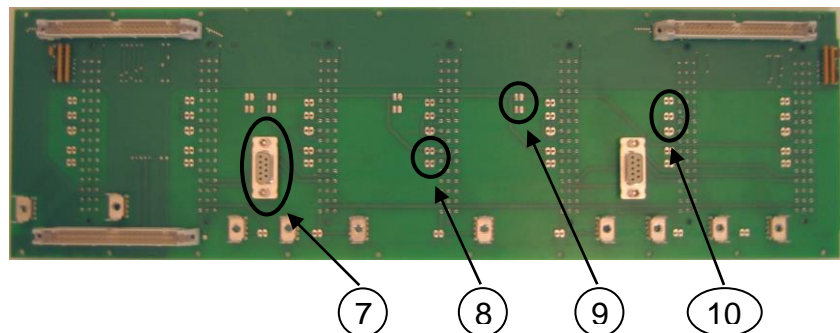
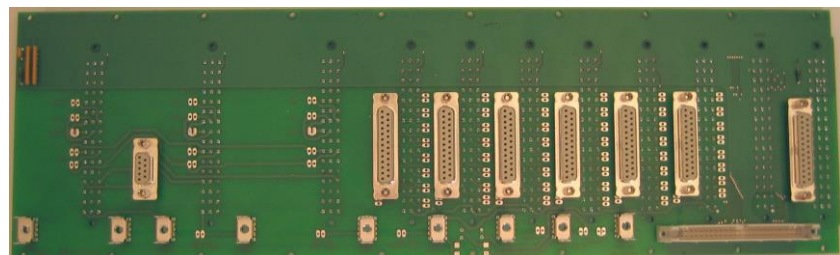


Abb. BPB83 von hinten



Die obigen Bilder zeigen die unterschiedlichen Backplanes und deren relevanten Anschluss- und Modifizierungsmöglichkeiten.

- ① 25 polige D-Sub- Buchse für Verbindungen zum Verteiler
- ② U-Steckanschluss für -48V DC Betriebsspannung
- ③ Lötbrücke zur Aufteilung der Betriebsspannung -48V DC
- ④ Lötbrücken für Kabelschirmerdung auf der DVS- Seite
- ⑤ Lötbrücken für zusätzliche Spannungsversorgung der Sprechstellen mit +0/-48V
- ⑥ Stecker zum Anschluss einer Erweiterungs-Backplane bzw. zur Aufnahme von Busabschluss Steckern
- ⑦ 9 polige D-Sub Buchse für Verstärkerausgang
- ⑧ Lötbrücken für Havarieeinteilung
- ⑨ Lötbrücken für Havariegruppen
- ⑩ Lötbrücken für V100- Ausgangsspannung

Technische Daten:

Gewicht: ca. 2040g inkl. Baugruppenträger

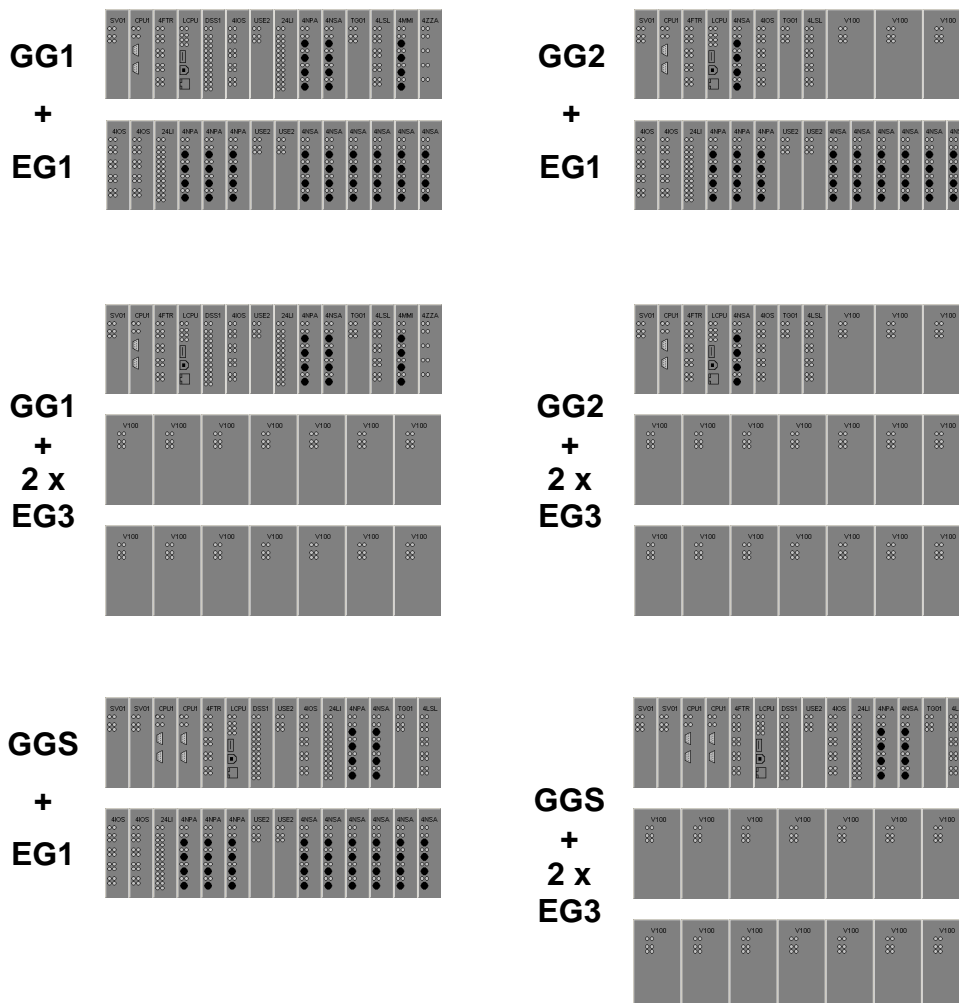
Einbauhöhe: 3HE (133mm) inkl. Baugruppenträger

Einbaubreite: 19 Zoll (482mm) inkl. Baugruppenträger

Einbautiefe: 240mm

Kombinationsmöglichkeiten:

Die Geräte lassen sich wie folgt kombinieren:



Die Verbindung der Grundgeräte mit den Erweiterungsgeräten geschieht über steckbare Flachbandkabel.
Der Systembus muss an den Enden jeweils mit einem Busabschlussstecker, der Widerstände enthält, abgeschlossen werden.

Bitte kontaktieren Sie uns für weitere Informationen:

ProCom
Professional Communication & Service GmbH
Alfredstraße 157
D-45131 Essen

Telefon: +49-201-860670-0
Fax: +49-201-860670-40
E-mail: info@procomgmbh.de
Internet: www.procomgmbh.de