

4NSA

Der NF- Schnittstelleneinschub ist für die Anschaltung von 4 Sprechstellen in Vierdrahttechnik konzipiert.



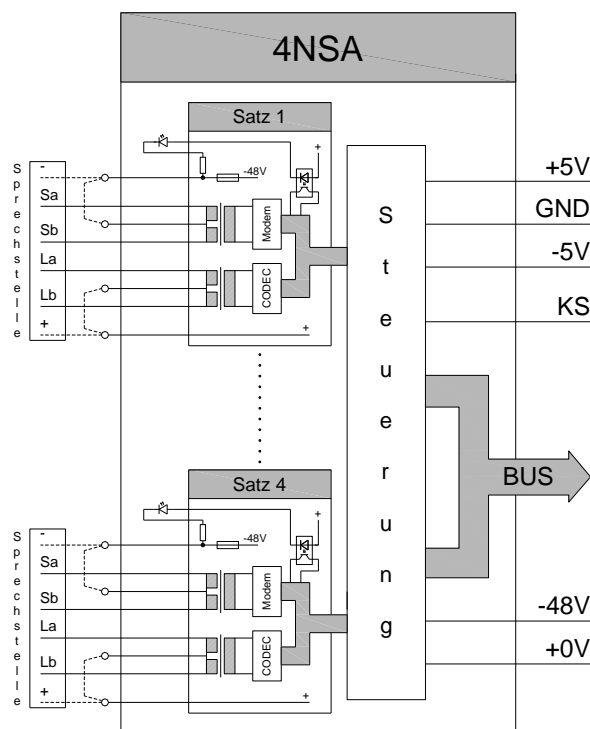
Abb. 4NSA (L- Nr. 2.300/2.301)

Auf einen Blick:

- **Anschaltung von bis zu vier Sprechstellen**
- **Steuerseitige Sprechstellenüberwachung**
- **Überwachung der Sprechstellenspannung**
- **NF- Überwachungsfunktion (Sonderausführung)**
- **Aufbau von Fernleitungen**
- **Regelbare Sende-/ Empfangspegel**
- **Bandbreite 3,5 kHz oder 7,0 kHz (optional mit Überwachungsfunktion)**
- **Weitere Sonderfunktionen (optional)**

Funktionelle Beschreibung:

Die prinzipielle Funktion der 4NSA kann man dem folgenden Blockschaltbild entnehmen.



Blockschaltbild 4NSA

Die **4NSA** hat vier unabhängige Sätze. An jeden Satz kann eine Sprechstelle mit zwei Adernpaaren angeschlossen werden. Wird der 25W Zusatzverstärker einer Sprechstelle aktiviert bzw. angeschlossen, sind zwei zusätzliche Adern für die Speisespannung erforderlich.

Für eine Vierdrahtübertragung sind Brücken für die Speisung auf der Backplane erforderlich.

Die Spannungszuführung (-48V) jedes 4NSA-Satzes ist mit einer 1,6A- Sicherung abgesichert. Hat die Sicherung ausgelöst, erlischt die „Sicherung“- LED auf der Frontplatte und eine Meldung wird zum Prozessoreinschub CPU1 gesendet.

Über die Konfigurationssoftware ICS wird die Funktion des NF- Einschubes satzweise programmiert. Steuertelegramme werden auf der Modemleitung (Sa/Sb) zyklisch zwischen dem 4NSA- Satz und einer Sprechstelle bidirektional gesendet. Fehlt ein Teilnehmer (Sprechstelle), wird ein Störmeldetelegramm an die CPU gesendet und die Sende-/Empfangs- LED blinkt langsam. Diese Überwachungsfunktion kann im ICS deaktiviert werden.

Das analoge Sprachsignal von der NF- Leitung (La/Lb) wird auf der **4NSA** digitalisiert und zum PCM- Bus übertragen. In der Standardversion geschieht dies mit einer Bandbreite von 3,5 kHz. Für hohe Anforderungen an die Ausgabequalität ist die 4NSA auch mit 7,0 kHz Bandbreite lieferbar. Optional kann die 7 kHz-Version (**4NSA-F**) mit Überwachungsfunktion ausgestattet werden. Diese funktioniert nur im Zusammenspiel mit einer **DTA-F** (siehe Datenblatt „DB_DTA-F_1148_01.doc“). Die

4NSA löst im Mikrofon der Sprechstelle zyklisch einen kaum hörbaren Messton aus, der vom NF-Einschub ausgewertet wird. Auf diese Art werden alle notwendigen Funktionskriterien überprüft. Der Prüfvorgang wird sofort abgebrochen, wenn ein Anwender eine Sprechverbindung aufbauen möchte.

In der Konfigurationssoftware ICS wird die Betriebsart angegeben:


- Betriebsart Sprechstelle: Als Teilnehmer wird eine Sprechstelle erwartet
- Betriebsart Master: Als Gegenstelle wird eine 4NSA im Slave-Modus erwartet
- Betriebsart Slave: Als Gegenstelle wird eine 4NSA im Master-Modus erwartet
- Betriebsart kein Modem: Die 4NSA überträgt nur NF- Signale

Zur Realisierung der NF- Überwachungsfunktion sind ein steckbarer Aufsatz auf der 4NSA sowie eine Sondersprechstelle notwendig.

Dabei wird über das Mikrofon der Sprechstelle zyklisch ein Ton erzeugt und an die 4NSA gesendet. Schlägt die Übertragung des NF- Signals fehl, wird eine Fehlermeldung generiert.

Dieser Modus wird über einen Optionhaken im ICS aktiviert.

Die Symbole auf der Frontplatte und deren Bedeutung:

 **Die Systemblinker**
Adressierung vom Prozessor erfolgt

I/O I/O **Ein-/Ausgaben (Input/Output)**
BUS- Ausgaben erfolgen im Gleichtakt mit dem Systemblinker
BUS- Eingaben erfolgen im Gegenteil mit dem Systemblinker

† **Senden/Empfangen (Satzbezogen)**
LED leuchtet : 4NSA sendet zum Teilnehmer:
LED blinkt: 4NSA empfängt vom Teilnehmer:
LED blinkt langsam: Modem- Verbindung gestört:

 **Sicherung (Satzbezogen)**
LED aus: Sicherung hat ausgelöst

Technische Daten:

Betriebsspannung: +/-5V (Steuerung)

Betriebsstrom (+5V): 200mA

Betriebsstrom (-5V): 4mA

Temperaturbereich: 0°C bis 45°C

Bandbreite: 3,5 kHz / 7 kHz optional

Gewicht: 300g

Reichweite: bis 13 km bei 1.2mm 6-Draht-Anbindung

Gewicht: 300g

Einbauhöhe: 3HE

Einbaubreite: 6TE

Bestelldaten:

4NSA, 3,5 kHz (standard)	L-Nr. 2.300
4NSA, 7,0 kHz	L-Nr. 2.301
4NSA, 7,0 kHz mit Überwachungsfunktion	L-Nr. 2.302

Bitte kontaktieren Sie uns für weitere Informationen

ProCom
Professional Communication & Service GmbH
Alfredstraße 157
D-45131 Essen

Telefon: +49-201-860670-0
Fax: +49-201-860670-40
E-mail: info@procomgmbh.de
Internet: www.procomgmbh.de